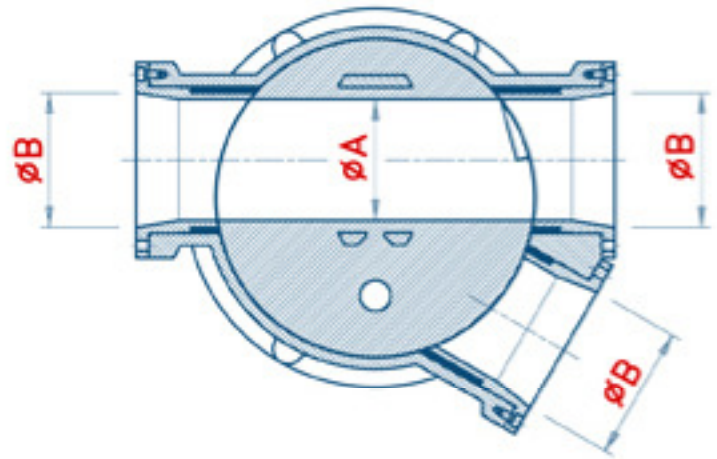


DT	80		100		120		150		180		220		260	
	AL	SS	AL	SS	AL	SS	AL	SS	AL	SS	AL	SS	AL	SS
ØA	77	76	99	97,6	117	117	146	146	176	176	215	-	255	255
ØB	60,3		88,9		114,3		114,3		139,7					
ØB EXT.	76,1		114,3		139,7		154		168,3					
	88,9													



DT	80		100		120		150		180		220		260	
	AL	SS	AL	SS	AL	SS	AL	SS	AL	SS	AL	SS	AL	SS
$\varnothing A$	77	76	99	97,6	117	117	146	146	176	176	215	-	255	255
	80	83	100,8	99	125	120	150	150	187	187	-	-	267	260,3
	81,1	84,3	105	102,3		123								
$\varnothing B$	82,9	84,9	110	105		125								
EXT.	83			110		127								
	84,3													
	84,9													