



SPTDS enkelbuis plugwissel

De SPTDS plugwissel met enkelvoudige rechte buis is speciaal ontwikkeld voor het met minimale degradatie verdelen van korrels, granulaat en poeders in pneumatische transportsystemen. De rechte buis zorgt ervoor dat de SPTDS zeer geschikt is voor toepassingen in de voeding-, diervoeding-, plastic (recycling) en petrochemische industrieën.

De nauwkeurige fabricage, de optimale afdichting en een volledige vrije doorgang garanderen een vloeiende productdoorstroming. Door het gebruiksvriendelijke, eenvoudige ontwerp zijn een snelle inwendige inspectie en reiniging mogelijk. Indien nodig kunnen de afdichtingen eenvoudig vervangen worden.

De SPTDS voldoet aan alle geldende voorschriften met betrekking tot veiligheid op de werkvloer. De SPTDS heeft daarom geen bewegende delen aan de buitenzijde.

De SPTDS is leverbaar in opeenvolgende groottes van 50 tot en met 125. Voor grotere versies kunnen we de SPTD plugwissel met enkelvoudige rechte buis leveren, leverbaar in 6 opeenvolgende groottes van 150 tot en met 400.

- Universele toepassing
- Groottes NB 50 tot 125
- Werkdruk tot 1 bar g
- Maximum producttemperatuur +80 °C
- Alleen geschikt voor verdelen
- Statische afdichtingen
- Geen buitenliggende bewegende delen
- Versies conform ATEX 2014/34/EU leverbaar

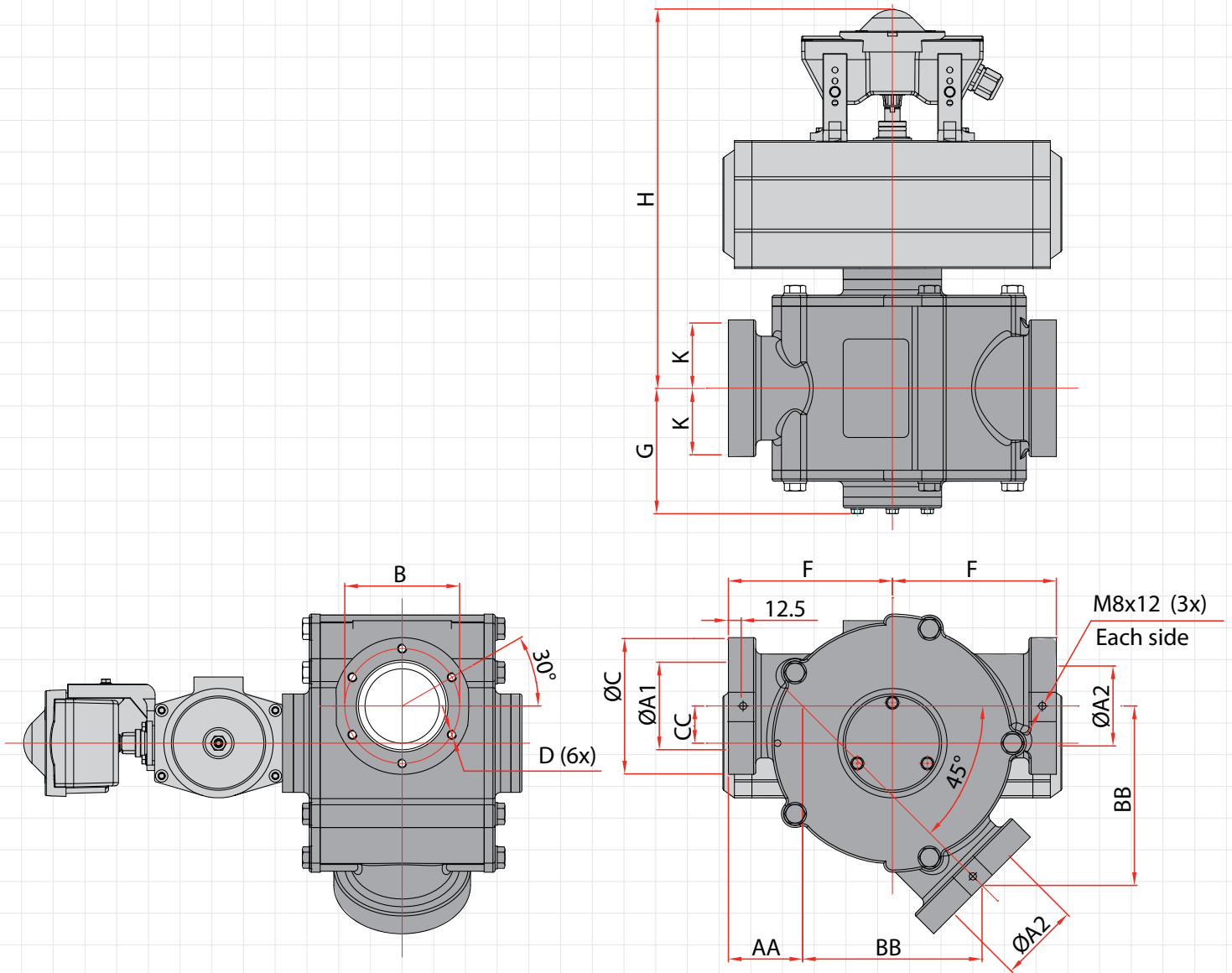
Productinformatie

Het ontwerp van de SPTDS maakt de plugwissel gebruiksvriendelijk, drukstootvast en met de standaard statische afdichtingen geschikt voor systemen met een druk tot 1 bar g.

De SPTDS bestaat uit een aluminium huis en deksels waarin een plug met een enkel recht doorvoerkanaal is gepositioneerd. Alle productcontactdelen zijn vervaardigd uit roestvrijstaal AISI 316L / DIN 1.4404. Optioneel kunnen de productcontactdelen uitgevoerd worden in geanodiseerd aluminium.

De SPTDS wordt geleverd met een compleet elektro-pneumatisch controlesysteem, inclusief magneetventielen en inductieve positiechakelaars.

Twee EC 1935/2004 en FDA-goedgekeurde siliconen afdichtingen waarborgen de afdichting tussen het huis en de plug. Het huis is drukdicht, zodat er geen lekkage naar buiten kan optreden. De plugwissel is geschikt voor producttemperaturen tussen 25 °C en +80 °C bij een omgevings-temperatuur tussen -10 °C en 40 °C.



Type SPTDS	ØA1^*	ØA2^*	ØB	D	ØC	F	G	H	K	AA	BB	CC
50	50	47,8	95	M8x12	110	140	107,5	340	53	65,2	151,9	31
65	65	60,5	95	M8x12	110	140	107,5	340	53	65,2	151,9	31
80	80	72,1	110	M8x12	125	150	115	347	61	67,9	164,1	34
100	100	97,6	135	M10x15	155	170	125	357	76	78,3	185,1	38
125	125	125	160	M10x15	180	175	142	375	88	78,4	192	40

* Inside diameter

Technical modifications are possible, dimensions in mm | Technische wijzigingen voorbehouden, maten in mm |
 Technische Änderungen vorbehalten, Maße in mm | Changements d'exécutions techniques possible, dimensions en mm |
 Son posibles variaciones técnicas, dimensiones en mm | Sono possibili variazioni tecniche, dimensioni in mm |
 Możliwe są modyfikacje techniczne, wymiary w mm | Сохраняется право на внесение технических изменений, размеры в мм