

Manuovac Schuifafsluiter pneumatisch bediend

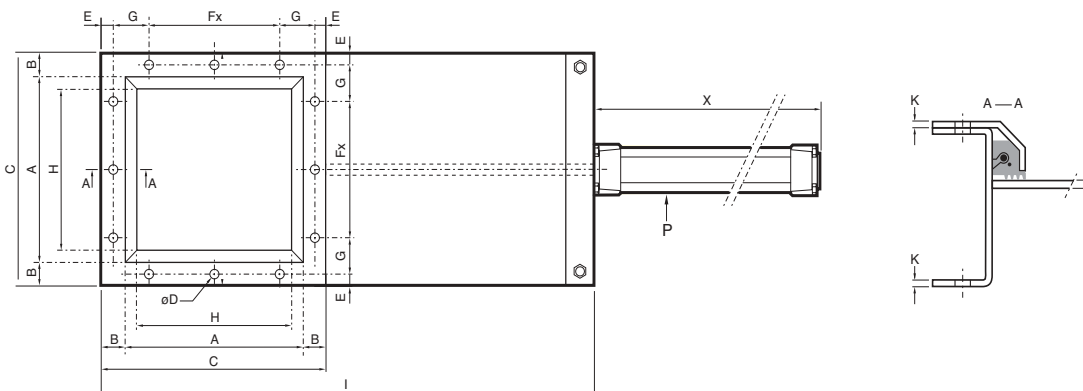
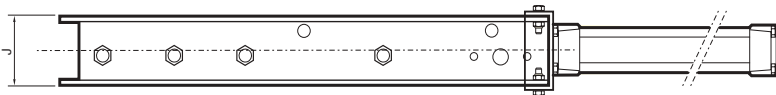
OMSCHRIJVING

Stofdichte schuifafsluiters van Manuovac voor het veilig en bedrijfzeker regelen of afsluiten van de productstroom onder hoppers, tanks, silo's en mechanische transportsystemen. Toepasbaar voor licht abrasieve, niet klevende en gemakkelijk vloeiende granulaat of poederachtige producten in de levensmiddelen- en chemische industrie in een ATEX omgeving.

De schuifafsluiters zijn verkrijgbaar in diversen materialen en afwerkingen. Snelle levering mogelijk van de standaard uitvoeringen met reële, aantrekkelijke prijzen.

TECHNISCHE SPECIFICATIES

- Robuuste uitvoering in ST37.2, RVS304, RVS316 of Hardox
- Geschikt voor ATEX zone 21
- Maatvoering 150x150 t/m 500x500 (andere maten op aanvraag)
- Stofdicht in de productdoorgang d.m.v. EPDM afdichting
- Schrapper van antistatische HDPE
- Schuifblad geleiding d.m.v. stalen rollagers
- Elektropneumatische aandrijving incl. 5/2 - 3/2 48VAC (std)
- Magneet sensor op cilinder of inductieve eindschakelaars in de body
- Optioneel elektrische aandrijving of handbediening



□mm	A	B	C	∅D	E	F _x	G	H	I	J	K	L	X	P: ∅ x L
150	150		216			95	45,5	116	490				270	50 x 160
200	200	33	266	9	15	140	48	166	590	98	3	4	310	50 x 200
250	250		316			2x95	48	216	690				360	50 x 250
300	300		390			2x110	65	264	805				425	63 x 300
350	350		440			2x140	60	314	905	114	4	5	475	63 x 350
400	400	45	490	11	20	2x160	65	364	1025				532	80 x 400
450	450		540			2x180	70	414	1125				592	100 x 450
500	500		590			3x140	65	464	1225	124	5	6	642	100 x 500