

ZWISCHENFLANSCHKLAPPE TYP Z 011-S / -WN



Diese Zwischenbauklappe eignet sich aufgrund ihrer Leichtbauweise (Gehäuse: Aluminium, Druckguss) und der optimal abgestimmten Materialkombination hervorragend für den Einsatz in Kunststoffrohrleitungen.

TECHNISCHE MERKMALE

Nennweiten:	DN 40 - DN 400 Nennweiten ab DN 450 siehe Z 011-A Aluminiumausführung
Baulänge:	EBRO Werksnorm
Flanschanschlussmaß:	EN 1092 PN 6/10/16
Form der Gegenflanschdichtflächen:	EN 1092 Form A/B
Kopfflansch:	EN ISO 5211
Kennzeichnung:	EN 19
Dichtheitsprüfung:	EN 12266 (Leckrate A)
Temperaturbereich:	0°C bis +60°C (abhängig von Druck, Medium und Werkstoff)
Zul. Betriebsdruck:	DN40 - DN125: 6 bar DN150 - DN400: 3 bar
Außenbeschichtung:	Epoxydharz

ALLGEMEINE HINWEISE

- Gehäuse aus Aluminium
- Einsetzbar als Regel- und Absperrarmatur
- Mehrfache Wellenlagerung
- Manschette auswechselbar
- Einbaulage beliebig
- Wartungsfrei
- Demontierbar, sortenreines Recycling gegeben

EINSATZGEBIETE

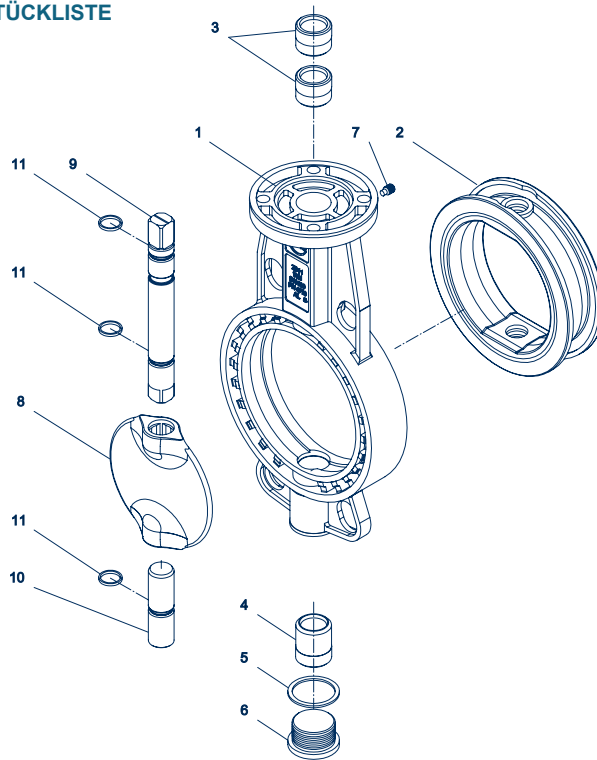
- Bädertechnik
- Schüttguttechnik



Natürlich auch erhältlich in K1-Baulänge (Z011-AS).

ZWISCHENFLANSCHKLAPPE TYP Z 011-S / -WN

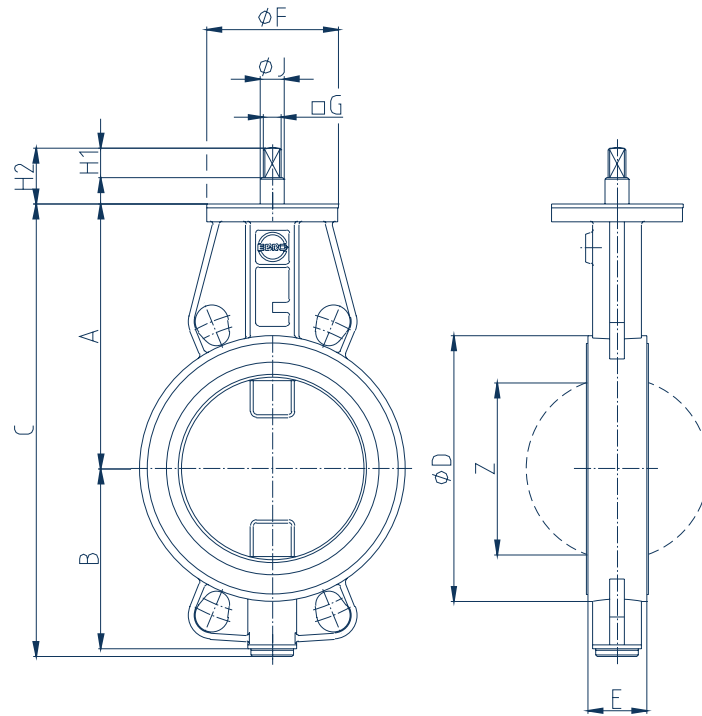
MATERIALSPEZIFIKATION UND STÜCKLISTE



Pos.	Bezeichnung	Werkstoff	Werkstoff-Nr.	ASTM	Pos.	Bezeichnung	Werkstoff	Werkstoff-Nr.	ASTM
1	Gehäuse				8	Scheibe			
	Aluminiumdruckguss	GD-AlSi9Cu3	3.2163.05	B 380.1			G-X6CrNiMo18-10	1.4408	CF8M
2	Manschette						G-X2CrNiMoN26-7-4	1.4469	F 51
	CSM	Chlorsulfiertes Polyethylen			9/10	Wellen			
	FPM	Fluor-Kautschuk					X14CrMoS17	1.4104	430 F
3/4	Lagerbuchse						X5CrNiMo17-12-2	1.4401	316
	Messing	MS 58	2.0401	B 45	11	O-Ring			
5	Dichtring DIN 7603						NBR	Acrylnitril-Butadien-Kautschuk	
	Kupfer	Cu		Copper			FPM	Fluor-Kautschuk	
6	Verschlusschraube DIN 908								
	Edelstahl	G-X6CrNiMo18-10	1.4408	CF8M					
7	Gewindestift DIN 915								
	Stahl	45 H verzinkt							
	Edelstahl	X5CrNiMo17-12-2	1.4401	B8M					
							Weitere Werkstoffe auf Anfrage		

Technische Änderungen vorbehalten

ZWISCHENFLANSCHKLAPPE TYP Z 011-S / -WN



Z 011-S mit freiem Wellenende gem. EN ISO 5211

DN [mm]	Size [in]	Hauptabmessungen [mm]											Gewicht [kg]
		A	B	C	D	E	F	ØG	H1	H2	J	Z	
40	1½	113	61	179	82	33	65	10	16	30	12	-	1,0
50	2	126	79	211	95	35	65	10	16	30	12	35	1,0
65	2½	135	88	228	115	35	65	10	16	30	12	54	1,3
80	3	157	99	261	131	35	90	12	20	38	16	71	1,8
100	4	168	110	283	149	35	90	12	20	38	16	93	2,1
125	5	180	122	308	181	40	90	12	20	38	16	117	2,8
150	6	203	145	354	203	40	90	16	20	38	20	136 / 144*	3,8
200	8	229	171	405	253	50	90	16	20	38	20	193	5,3
250	10	266	206	479	335	68	125	24	20	38	30	240	10,8
300	12	293	231	531	395	65	125	24	20	38	30	274 / 290*	15,0
350	14	332	255	594	445	65	150	24	20	38	30	333	28,0
400	16	363	299	676	495	75	150	24	20	38	30	384	40,0

Größere Nennweiten, siehe Z 011-A (Aluminiumversion)

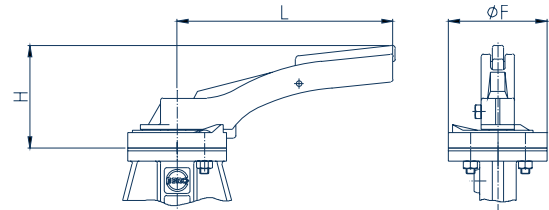
* Werte für die Z011-WN

Technische Änderungen vorbehalten

ZWISCHENFLANSCHKLAPPE TYP Z 011-S / -WN

RASTGRIFF

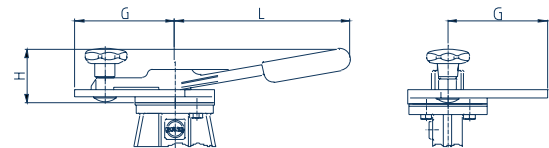
DN [mm]	Size [in]	Rastgriff	L	ØF	H	Gew. [kg]
40-65	1½-2½	Größe I	165	65	77	0,3
80-125	3-5	Größe II	195	90	95	0,4
150-200	6-8	Größe III	276	90	105	0,6



STUFENLOSE FEINEINSTELLUNG

DN [mm]	Size [in]	Getriebe	L	G	H	Gew. [kg]
80-125	3-5	Größe II	200	114	62	0,6
150-200	6-8	Größe III	315	114	85	1,1
250-300	10-12	Größe V	350	134	87	2,3

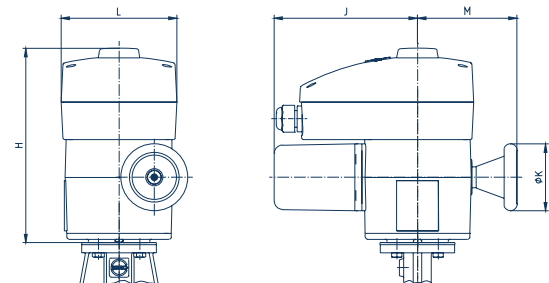
Die Zuordnung der Antriebe bezieht sich auf 10 bar Betriebsdruck.



ELEKTROANTRIEB

DN [mm]	Size [in]	Antrieb	H	J	K	L	M	Gew. [kg]
40-80	1½-3	E 50	210	149	80	124	110	5,0
100-150	4-6	E 65	233	172	80	139	119	7,0
200-250	8-10	E 110	251	245	125	139	134	14,0
300	12	E 160	239	279	198	139	157	25,0

Die Zuordnung der Antriebe bezieht sich auf 10 bar Betriebsdruck.



Antriebe für größere Nennweiten: Nach Angaben des Herstellers.

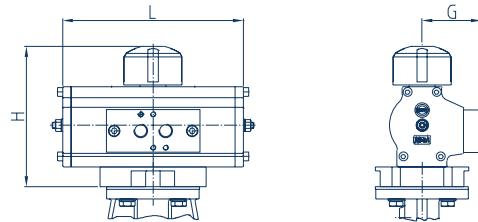
Technische Änderungen vorbehalten

ZWISCHENFLANSCHKLAPPE TYP Z 011-S / -WN

PNEUMATIKANTRIEB DOPPELTWIRKEND

DN [mm]	Size [in]	Antrieb SYD	G	H	L	Gew. [kg]
40-65	1½-2½	EB4.1	49	119	152	1,2
80-125	3-5	EB5.1	57	134	174	1,8
150	6	EB6.1	66	148	224	3,1
200	8	EB8.1	71	165	258	4,2
250	10	EB9.1	78	177	311	6,8
300	12	EB10.1	82	185	334	7,6
350-400	14-16	EB12.1	93	213	392	12,8

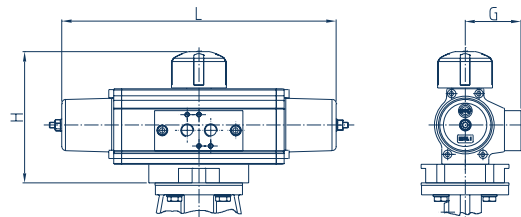
Die Zuordnung der Antriebe bezieht sich auf 3 bar Betriebsdruck und 6 bar Steuerdruck.



PNEUMATIKANTRIEB EINFACHWIRKEND

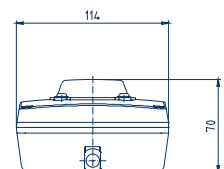
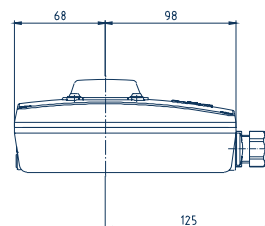
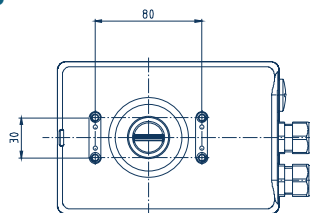
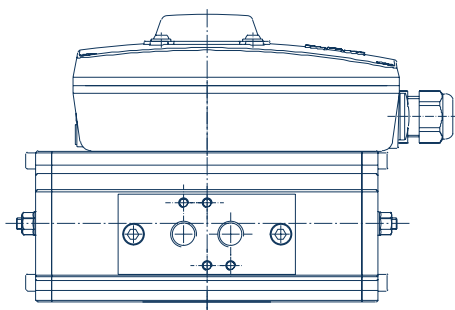
DN [mm]	Size [in]	Antrieb SYS	G	H	L	Gew. [kg]
40-65	1½-2½	EB5.1	57	134	280	2,5
80-125	3-5	EB6.1	66	148	351	4,4
150	6	EB8.1	71	165	408	6,3
200	8	EB9.1	78	177	476	10,3
250-300	10-12	EB10.1	82	185	557	12,5
350-400	14-16	EB12.1	93	213	661	21,2

Die Zuordnung der Antriebe bezieht sich auf 3 bar Betriebsdruck und 6 bar Steuerdruck.



DIREKTAUFBAU-SCHALTKASTEN TYP SBU

Hier aufgebaut auf EB 5.1 SYD



Antriebe für größere Nennweiten: Nach Angaben des Herstellers.

Technische Änderungen vorbehalten

ZWISCHENFLANSCHKLAPPE TYP Z 011-S / -WN

DREHMOMENTE

- Angegebene Drehmomente (Md) bei flüssigen und schmierenden Medien
- Pulverförmige (nicht schmierende) Medien Md x 1,3
- Trockene Gase/höher viskose Flüssigkeiten Md x 1,2
- Aufgeführte Drehmomente beziehen sich auf das Losbrechmoment
- Dynamische Drehmomente können bei uns nachgefragt werden

DN [mm]	Size [in]	Betriebsdruck / Auslegungsdruck	
		3 [bar]	6 [bar]
90	1½	8	8
50	2	9	9
65	2½	18	18
80	3	8	10
100	4	9	18
125	5	15	22
150	6	36	-
200	8	59	-
250	10	150	-
300	12	200	-
350	14	350	-
400	16	420	-

Alle Angaben in Nm

Bei der Auslegung von Antrieben und Regelfunktionen helfen wir Ihnen gerne weiter.

K_V-WERTE

- Der K_V-Wert [m³/h] gibt den Wasserdurchfluss bei einer Temperatur von 5°C bis 30°C und einem Δp von 1 bar an
- Angegebener K_V-Wert basiert auf den Messungen vom Delfter Hydraulics Laboratory, Holland
- Zul. Strömungsgeschwindigkeit V_{max} 4,5 m/s für Flüssigkeit, V_{max} 70 m/s für Gase
- Drosselfunktionen sind im Stellwinkel von 30° bis 70° möglich. Vermeiden Sie Kavitation. Bei Regelfunktionen helfen wir Ihnen gerne mit einer präzisen Auslegung weiter.

DN [mm]	Size [in]	Öffnungswinkel α°							
		20°	30°	40°	50°	60°	70°	80°	90°
40	1½	-	2,2	8	15	21	33	43	50
50	2	1,2	8	13	22	38	50	65	85
65	2½	2	9	22	42	77	115	170	215
80	3	8	24	50	95	150	240	330	420
100	4	13	28	65	130	180	340	550	800
125	5	26	65	130	230	350	530	870	1010
150	6	30	90	190	320	510	650	970	1200
200	8	43	180	350	580	1000	1600	3000	4000
250	10	125	360	660	1100	1800	3100	5300	6400
300	12	200	550	1000	1600	2600	5000	7500	8500
350	14	350	780	1400	2400	4000	8000	10800	11500
400	16	490	1050	1800	3100	5500	11000	12000	14500

Technische Änderungen vorbehalten