

## Manuovac Wisselklep 2-weg asymmetrisch schommel

### OMSCHRIJVING

Wisselkleppen van Manuovac voor het veilig en bedrijfzeker regelen of afsluiten van de productstroom onder hoppers, tanks, silo's en mechanische transportsystemen.

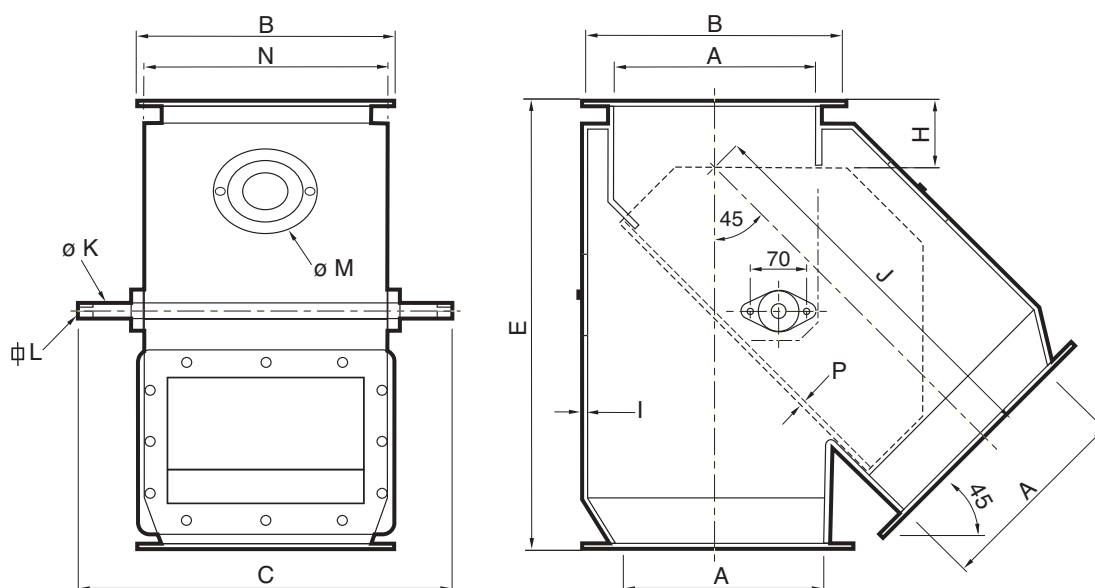
Toepasbaar voor licht abrasieve, niet klevende en gemakkelijk vloeïende granulaat of poederachtige producten in de levensmiddelen- en chemische industrie in een ATEX omgeving.

De wisselkleppen zijn verkrijgbaar in diversen materialen en afwerkingen met een uitloop onder een hoek van 45° in symmetrische en asymmetrische uitvoeringen.

Snelle levering mogelijk van de standaard uitvoeringen met reële, aantrekkelijke prijzen.

### TECHNISCHE SPECIFICATIES

- . Robuuste uitvoering in ST37.2, RVS304, RVS316 of Hardox
- . Geschikt voor ATEX zone 21
- . Maatvoering 250x250 t/m 400x400 (andere maten op aanvraag)
- . Symmetrische en asymmetrische uitvoeringen
- . Uitloop onder een hoek van 45°
- . Stofdichte uitvoering d.m.v. afdichting mogelijk
- . Handbediening, elektropneumatische- of elektrische aandrijving
- . Mechanische of inductieve eindschakelaars



□ mm	A mm	B mm	C mm	E mm	H mm	J mm	N mm	I mm	P mm	K mm	L mm	M mm
<b>250</b>	250	316	464	550	100	470	304	4	5	20	17	100
<b>300</b>	300	390	514	630	110	540	354	4	5	20	17	100
<b>350</b>	350	440	564	720	120	600	404	4	6	20	17	150
<b>400</b>	400	490	618	800	140	660	458	4	6	30	22	150