

ABSPERRKLAPPE „ROTARY VALVE“ **DKZ 103 APS®**

BUTTERFLY VALVE „ROTARY VALVE“



DKZ 103 APS® Absperrklappe „Rotary Valve“ / Butterfly Valve „Rotary Valve“

Spezialarmatur für Feindosieranlagen zur Verhinderung von Brückenbildung bei kontinuierlicher Förderung und gasdichtem Absperren von Schüttgütern und Granulaten.

- ▲ **Nennweitenbereich: DN 100 - DN 400**
- ▲ **Betriebstemperatur: - 40°C bis + 200°C ***
- ▲ **Druckbereich: max. 6 bar ***
- ▲ **Manschette austauschbar oder fest einvulkanisiert**

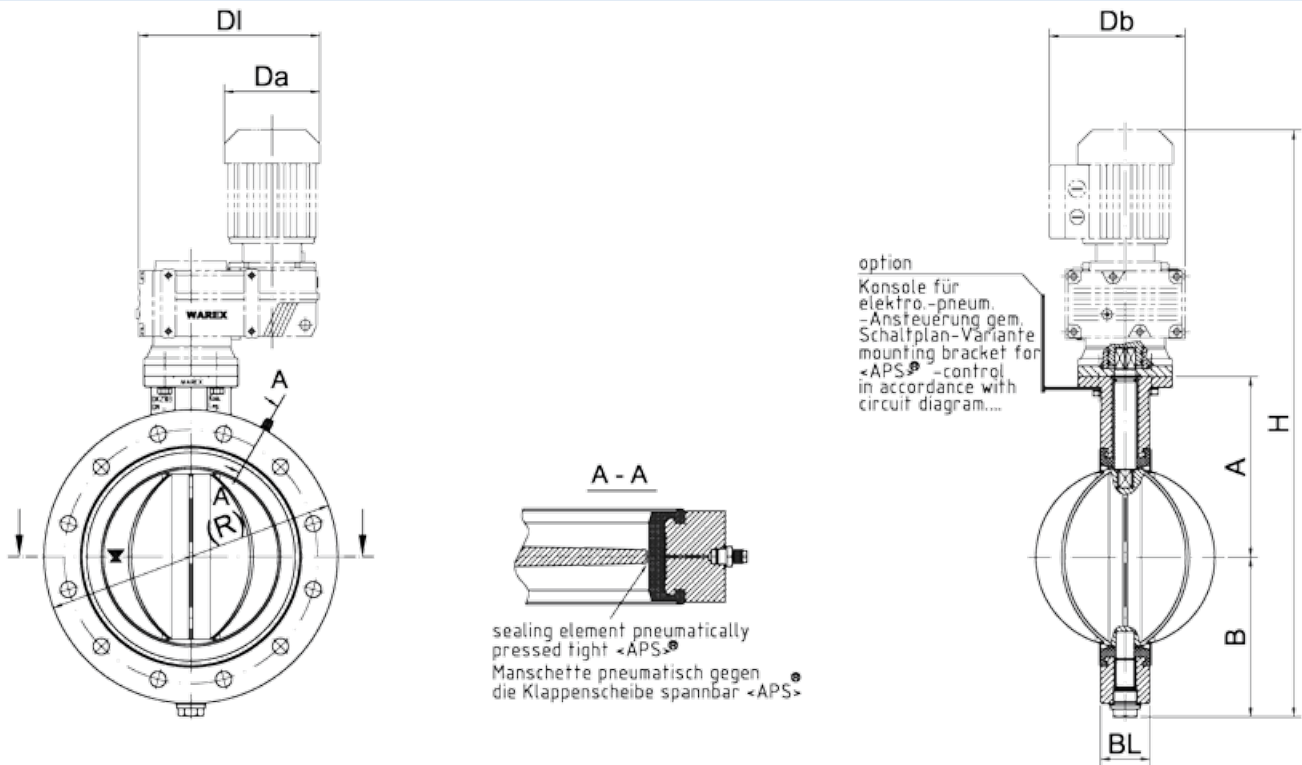
* Einsatzgrenzen sind immer abhängig von Nennweite, Temperatur, Werkstoffkombination. Entscheidend sind die im Auftrag festgelegten Parameter.

Special Valve for fine dosing to prevent formation of bridges with continuous support and gas-tight shut-off of bulk and granules.

- ▲ *Range of Nominal Widths: DN 100 - DN 400*
- ▲ *Operating Temperature: - 40°C to + 200°C **
- ▲ *Pressure range: max. 6 bar **
- ▲ *Sleeve: replaceable or fix vulcanized*

** Operational limitations depend on nominal width, temperature and composite materials. Crucial are the parameters set in the confirmation.*

DKZ 103 APS® ABSPERRKLAPPE „ROTARY VALVE“ BUTTERFLY VALVE „ROTARY VALVE“



DKZ 103 APS® Absperklappe „Rotary Valve“ / Butterfly Valve „Rotary Valve“

DN	A	B	(R)	BL	Rotor	Antrieb	DI	Da	Db	(H)
100	135	105	219	39	6-flügelig / 6-flaps					
150	175	155	285	56	6-flügelig / 6-flaps					
200	200	180	340	54	6-flügelig / 6-flaps					
250	249	208	406	68	8-flügelig / 8-flaps	FAF 37	250	132	188	838
300	274	233	440	78	8-flügelig / 8-flaps					
350	305	263	502	78	8-flügelig / 8-flaps					
400	328,5	290	560	102	8-flügelig / 8-flaps					

Antriebsauslegung auftragsspezifisch variierend /
actuator design in accordance to order conditions variable

(Beispiel für die Nennweite 250 /
example for nominal diameter 250)

Hinweis: Flanschmaße finden sie in den Technischen Daten /
For flange dimensions please see technical data

() = Abweichungen möglich / May vary

Antriebsauslegung je nach Einsatzbedingungen abweichend /
Driving selection according to different operating conditions

We reserve all rights and changes
Technische und maßliche Änderungen vorbehalten