

ABSPERRKLAPPE METALLISCH DICHTEND **DKD 103**

BUTTERFLY VALVE METALLIC SEATED



DKD 103 Absperrklappe metallisch dichtend / Butterfly Valve metallic seated

Absperrklappe, metallisch dichtend, Vollflansch-ausführung - Einsatz zum Absperrn und Regeln bis 280°C.

- ▲ Nennweitenbereich: DN 50 - DN 1200
- ▲ Betriebstemperatur: - 40°C bis + 280°C *
- ▲ Dichtring Stahl / Edelstahl
- ▲ Leckage: ca. 0,5 % - 2 % - Flächenäquivalent

* Einsatzgrenzen sind immer abhängig von Nennweite, Temperatur, Werkstoffkombination. Entscheidend sind die im Auftrag festgelegten Parameter.

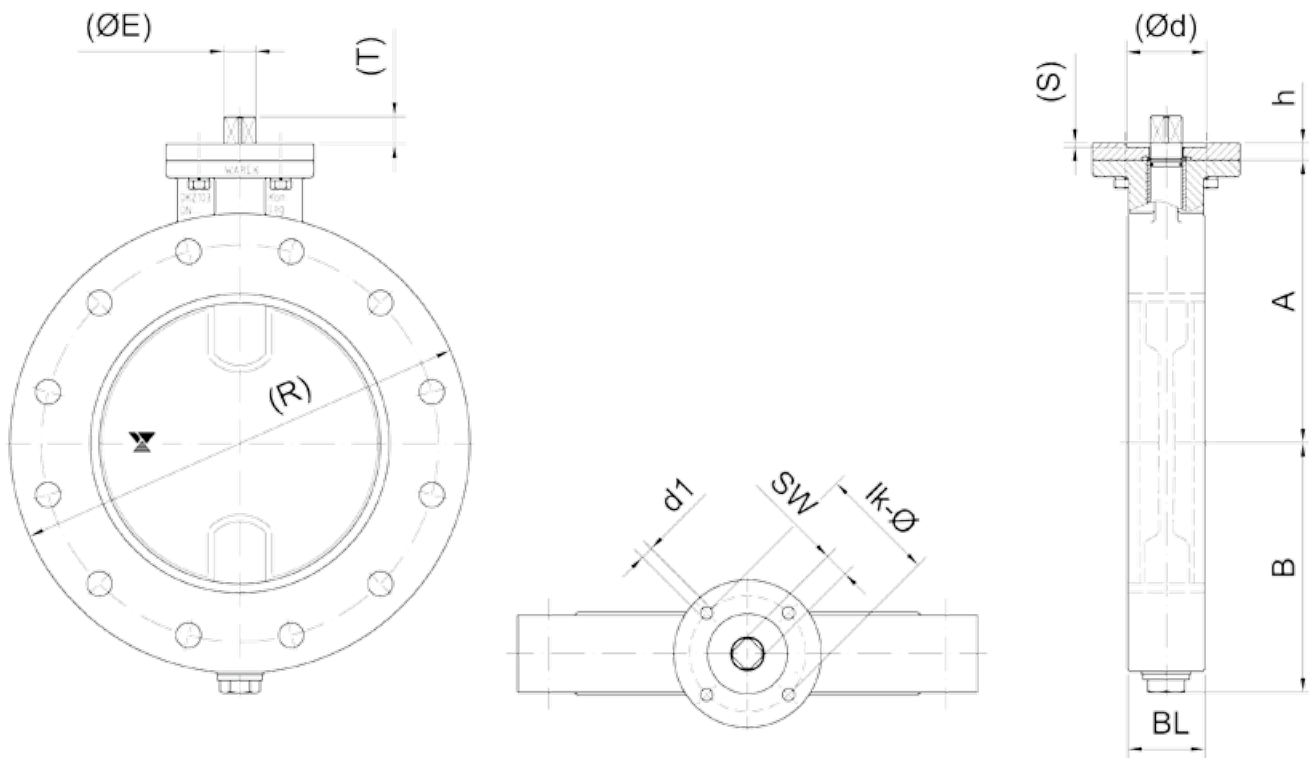
Butterfly Valve, metallically seated, full flange design - for use in the control range up to 280°C.

- ▲ Range of Nominal Widths: DN 50 - DN 1200
- ▲ Operating Temperature: - 40°C to + 280°C *
- ▲ Sealing ring Steel / Special Steel
- ▲ Leakage: from about 0,5 % to 2 % - surface equivalent

** Operational limitations depend on nominal width, temperature and composite materials. Crucial are the parameters set in the confirmation.*

DKD 103 ABSPERRKLAPPE METALLISCH DICHTEND

BUTTERFLY VALVE METALLIC SEATED



DKD 103 Absperrklappe metallisch dichtend / Butterfly Valve metallic seated

DN	A	B	h	(R)	(T)	BL	ØdxS	(ØE)	lk-Ø	d1	SW
50	110	85	38	165	13	43	35 x 3	14	50	7	11
65	118	88	38	185	13	46	35 x 3	14	50	7	11
80	125	95	38	200	13	46	35 x 3	14	50	7	11
100	135	105	38	219	13	52	35 x 3	14	50	7	11
125	163	143	53	250	19	56	55 x 3	23	70	9	17
150	175	155	53	285	19	56	55 x 3	23	70	9	17
200	200	180	53	340	19	60	55 x 3	23	70	9	17
250	249	208	15	406	24	68	70 x 3	28	102	11	22
300	274	233	15	440	24	78	70 x 3	28	102	11	22
350	305	263	15	502	24	78	70 x 3	28	102	11	22
400	329	290	15	560	24	102	70 x 3	28 / 33	102	11	22 / 27
450	400	336	15	628	28	102	85 x 3	36	125	13	27
500	435	359	15	667	28	110	85 x 3	36	125	13	27
600	493	413	15	780	28	110	85 x 3	36	125	13	27
700	554	478	15	895	36	130	100 x 4	48	140	17	36
800	610	528	15	1015	36	130	100 x 4	48	140	17	36
900	656	583	15	1110	46	130	130 x 5	60	165	21	46
1000	694	630	15	1230	46	140	130 x 5	60	165	21	46
1100	750	695	15	1320	46	150	130 x 5	60	165	21	46
1200	806	773	15	1410	46	150	130 x 5	60	165	21	46

Hinweis: Flanschmaße finden sie in den Technischen Daten /
For flange dimensions please see technical data

() = Abweichungen möglich / May vary

We reserve all rights and changes
Technische und maßliche Änderungen vorbehalten