

# ABSPERRKLAPPE FLAMMENDURCHSCHLAGSICHER **DKZ 103 GS**

BUTTERFLY VALVE FLAME PROOFED



## DKZ 103 GS Absperrklappe Flammendurchschlagsicher / Butterfly Valve flame proofed

Absperrklappe mit DMT-Zertifikat geprüft auf Druckstoßfestigkeit und Zünddurchschlagsicherheit.

- ▲ **Nennweitenbereich: DN 50 - DN 500**
- ▲ **Betriebstemperatur: - 20°C bis + 60°C \***
- ▲ **Druckstoßfest: bis 10 bar \***
- ▲ **Manschette austauschbar oder fest einvulkanisiert**
- ▲ **Ausführung gemäß EG Baumusterprüfung BVS03AtexH023X**

\* Einsatzgrenzen sind immer abhängig von Nennweite, Temperatur, Werkstoffkombination. Entscheidend sind die im Auftrag festgelegten Parameter.

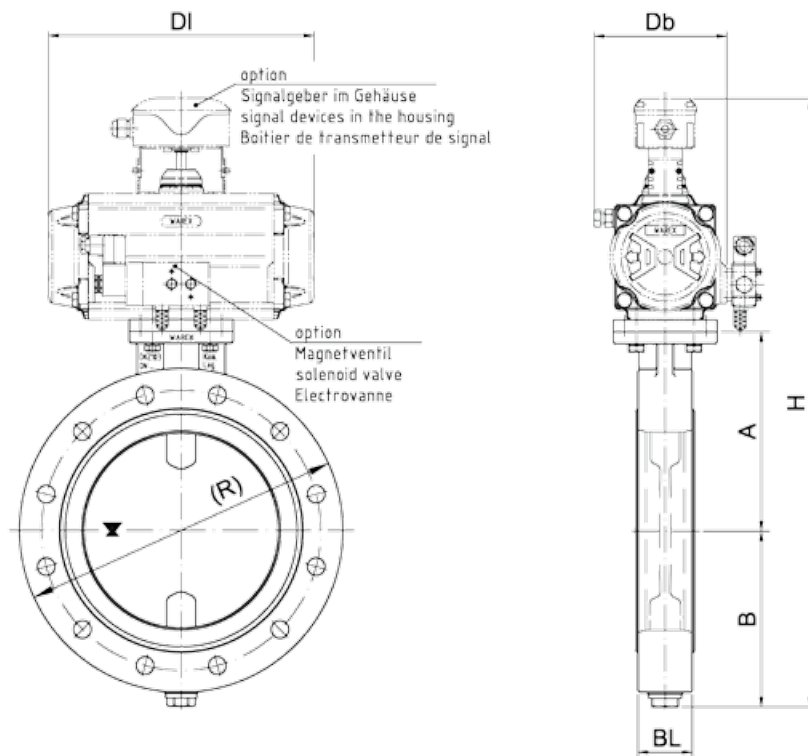
*Butterfly Valve explosion pressure proof and flame proof up to 10 bar according EC-type Examination.*

- ▲ *Range of Nominal Widths: DN 50 - DN 500*
- ▲ *Operating Temperature: - 20°C to + 60°C \**
- ▲ *Explosion pressure proof: up to 10 bar \**
- ▲ *Sleeve: replaceable or fix vulcanized*
- ▲ *According to EC-Type Examination Certificate BVS03AtexH023X*

*\* Operational limitations depend on nominal width, temperature and composite materials. Crucial are the parameters set in the confirmation.*

# DKZ 103 GS ABSPERRKLAPPE FLAMMENDURCHSCHLAGSICHER

## BUTTERFLY VALVE FLAME PROOFED



### DKZ 103 GS Absperrklappe Flammendurchschlagsicher / Butterfly Valve flame proofed

DN	A	B	(R)	BL	Antrieb actuator	DI	Dv	Db	(H)
50	110	85	165	39	DR 60	204	51	107	441
65	118	88	185	39	DR 60	204	51	107	452
80	125	95	200	39	DR 60	204	51	107	476
100	135	105	219	39	DR 60	204	51	107	496
125	163	143	250	44	DR 100	241	57	119	572
150	175	155	285	44	DR 150	259	63	139	639
150	175	155	285	44	DR 220	304	72	158	657
200	200	180	340	54	DR 220	304	72	158	714
200	200	180	340	54	DR 300	333	77	168	726
250	249	208	406	68	DR 450	395	86	188	775
300	274	233	440	78	DR 600	423	93	199	834
300	274	233	440	78	RC 260 DA	380	75	144	783
350	305	263	502	78	RC 260 DA	380	75	144	844
350	305	263	502	78	RC 265 DA	390	76	152	891
400	329	290	560	102	RC 260 DA	380	75	144	905
400	329	290	560	102	RC 265 DA	390	76	152	952
450	400	336	628	102	RC 270 DA	600	110	220	1115
500	435	359	667	110	RC 270 DA	600	110	220	1173

Hinweis: Flanschmaße finden sie in den Technischen Daten /  
For flange dimensions please see technical data

() = Abweichungen möglich / May vary

Antriebsauslegung je nach Einsatzbedingungen abweichend /  
Driving selection according to different operating conditions

We reserve all rights and changes  
Technische und maßliche Änderungen vorbehalten