



DKZ 103 GS-ST3 Absperrklappe Flammendurchschlagsicher / Butterfly Valve flame proofed

Absperrklappe mit DMT-Zertifikat geprüft auf Druckstoßfestigkeit und Zünddurchschlagsicherheit.

- ▲ **Nennweitenbereich: DN 50 - DN 200**
- ▲ **Betriebstemperatur: - 20°C bis + 150°C ***
- ▲ **Druckstoßfest: bis 14 bar ***
- ▲ **Manschette austauschbar oder fest einvulkanisiert**
- ▲ **Ausführung gemäß EG Baumusterprüfung BVS07AtexH065X**

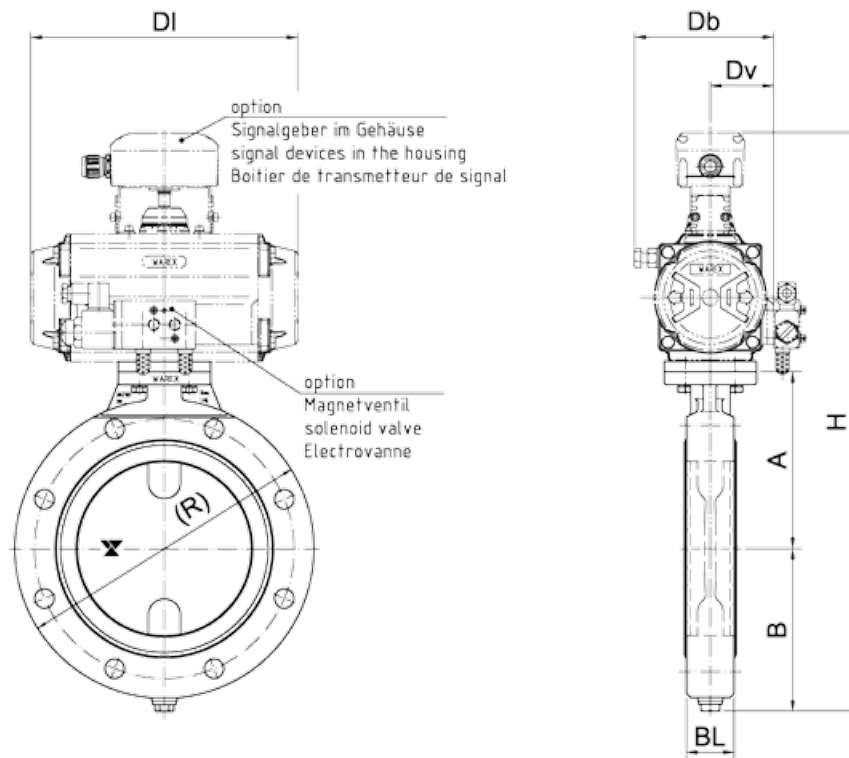
* Einsatzgrenzen sind immer abhängig von Nennweite, Temperatur, Werkstoffkombination. Entscheidend sind die im Auftrag festgelegten Parameter.

Butterfly Valve explosion pressure proof and flame proof according EC-type Examination.

- ▲ *Range of Nominal Widths: DN 50 - DN 200*
- ▲ *Operating Temperature: - 20°C to + 150°C **
- ▲ *Explosion pressure proof: up to 14 bar **
- ▲ *Sleeve: replaceable or fix vulcanized*
- ▲ *According to EC-Type Examination Certificate BVS07AtexH065X*

** Operational limitations depend on nominal width, temperature and composite materials. Crucial are the parameters set in the confirmation.*

DKZ 103 GS-ST3 **ABSPERRKLAPPE FLAMMENDURCHSCHLAGSICHER** BUTTERFLY VALVE FLAME PROOFED



DKZ 103 GS-ST3 Absperrklappe Flammendurchschlagsicher / Butterfly Valve flame proofed

DN	A	B	(R)	BL	Antrieb <i>actuator</i>	DI	Dv	Db	(H)
50	110	85	165	39	DR 60	204	51	107	441
65	118	88	185	39	DR 60	204	51	107	452
80	125	95	200	39	DR 60	204	51	107	476
100	135	105	219	39	DR 60	204	51	107	496
125	163	143	250	44	DR 100	241	57	119	572
150	175	155	285	44	DR 220	304	72	158	657
200	200	180	340	54	DR 300	333	77	168	726

Hinweis: Flanschmaße finden sie in den Technischen Daten /
For flange dimensions please see technical data

() = Abweichungen möglich / May vary

Antriebsauslegung je nach Einsatzbedingungen abweichend /
Driving selection according to different operating conditions

We reserve all rights and changes
Technische und maßliche Änderungen vorbehalten