

# ZWISCHENFLANSCHKLAPPE **DKZ 103 H**

BUTTERFLY VALVE



## DKZ 103 H Zwischenflanschklappe / Butterfly Valve

Absperrklappe mit aufgebautem Handgetriebe.

- ▲ **Nennweitenbereich: DN 150 - DN 1200**
- ▲ **Betriebstemperatur: - 40°C bis + 200°C \***
- ▲ **Differenzdruck: bis 16 bar \***
- ▲ **Manschette austauschbar  
oder fest einvulkanisiert**

\* Einsatzgrenzen sind immer abhängig von Nennweite, Temperatur, Werkstoffkombination. Entscheidend sind die im Auftrag festgelegten Parameter.

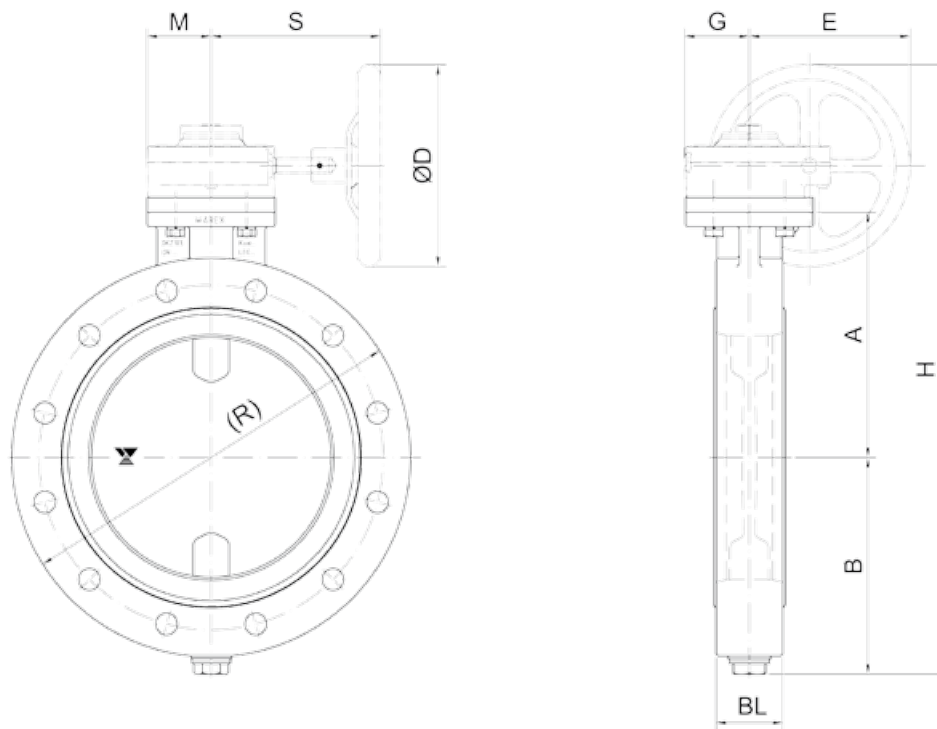
*Butterfly Valve with worm gear.*

- ▲ *Range of Nominal Widths: DN 150 - DN 1200*
- ▲ *Operating Temperature: - 40°C to + 200°C \**
- ▲ *Differential Pressure: up to 16 bar \**
- ▲ *Sleeve: replaceable or fix vulcanized*

*\* Operational limitations depend on nominal width, temperature and composite materials. Crucial are the parameters set in the confirmation.*

# DKZ 103 H ZWISCHENFLANSCHKLAPPE

## BUTTERFLY VALVE



### DKZ 103 H Zwischenflanschklappe / Butterfly Valve

DN	A	B	(R)	BL1	BL2	Getriebe gear	M	S	G	E	ØD	(H)
50	110	85	165	39	43	9801/SR5	57	153	57	102	125	326
65	118	88	185	39	46	9801/SR5	57	153	57	102	125	337
80	125	95	200	39	46	9801/SR5	57	153	57	102	125	351
100	135	105	219	39	52	9801/SR5	57	153	57	102	125	371
125	163	143	250	44	56	9801/SR8	57	160	57	139	200	489
150	175	155	285	44	56	9801/SR8	57	160	57	139	200	514
200	200	180	340	54	60	9804/SR8	65	170	66	152	200	578
250	249	208	406	68	68	9804/SR8	65	170	66	152	200	605
300	274	233	440	78	78	9804/SR8	65	170	66	152	200	655
350	305	263	502	67	78	9807/SR12	82	223	82	218	300	771
400	329	290	560	67 / 102	102	9807/SR12	82	223	82	218	300	822
450	400	336	628	102	102	9807/SR12	82	223	82	218	300	939
500	435	359	667	110	110	M14/R14	99	247	86	265	350	1034
600	493	413	780	110	110	M14/R18	99	279	86	318	457	1196
700	554	478	895		130	M14/R24	99	303	86	390	600	1397
800	610	528	1015		130	M15/R24	126	355	114	423	600	1503
900	656	583	1110		130	M15/R30	126	355	114	504	762	1685
1000	694	630	1230		140	M16/R24	158	380	117	454	600	1689
1100	750	695	1320		150	M16/R24	158	380	117	454	600	1810
1200	806	773	1410		150	M20/R24	150	446	150	446	600	1954

Hinweis: Flanschmaße finden sie in den Technischen Daten /  
For flange dimensions please see technical data

Getriebeauslegung je nach Einsatzbedingungen abweichend /  
Driving selection according to different operating conditions

() = Abweichungen möglich / May vary

BL1 = auswechselbare Dichtmanschette / changeable seat

BL2 = vulkanisierte Dichtmanschette / vulcanized seat

We reserve all rights and changes  
Technische und maßliche Änderungen vorbehalten