

ZWISCHENFLANSCHKLAPPE **DKZ 103**

BUTTERFLY VALVE



DKZ 103 Zwischenflanschklappe / Butterfly Valve

Absperrklappe als Grundelement mit freiem Wellenende zum Einklemmen zwischen Flanschen nach DIN oder ANSI.

- ▲ **Nennweitenbereich: DN 50 - DN 1200**
- ▲ **Betriebstemperatur: - 40°C bis + 200°C ***
- ▲ **Differenzdruck: bis 16 bar ***
- ▲ **Manschette austauschbar oder fest einvulkanisiert**

* Einsatzgrenzen sind immer abhängig von Nennweite, Temperatur, Werkstoffkombination. Entscheidend sind die im Auftrag festgelegten Parameter.

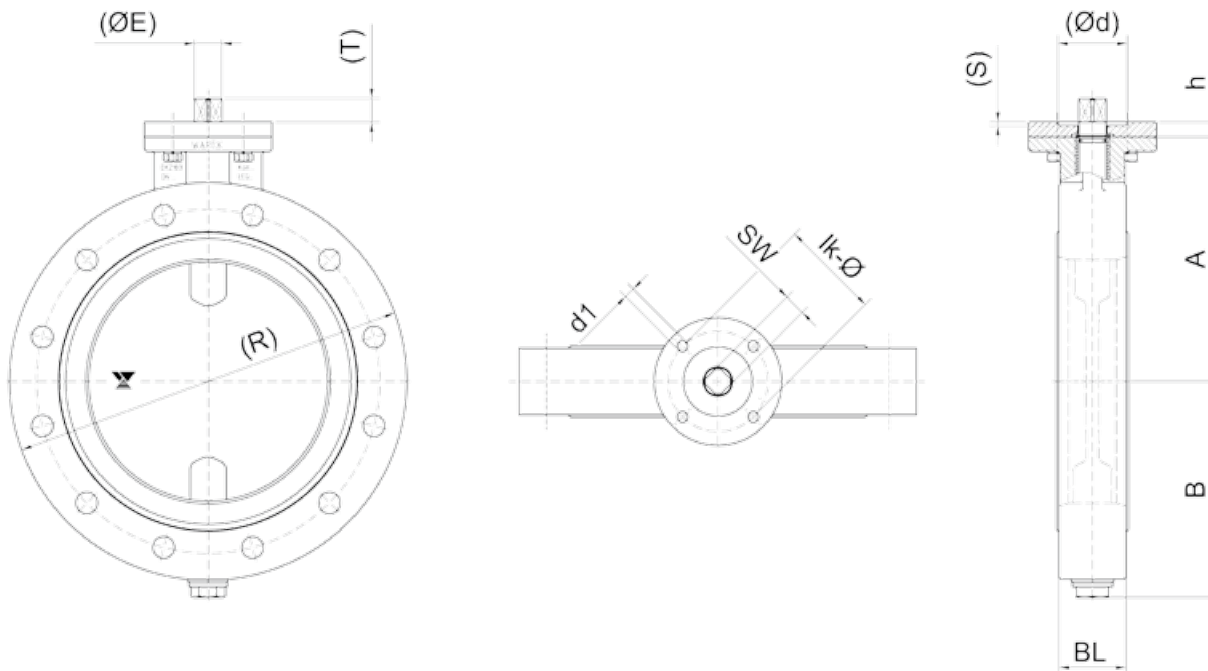
Butterfly Valve basic element with free shaft for mounting between flanges as per DIN or ANSI.

- ▲ *Range of Nominal Widths: DN 50 - DN 1200*
- ▲ *Operating Temperature: - 40°C to + 200°C **
- ▲ *Differential Pressure: up to 16 bar **
- ▲ *Sleeve: replaceable or fix vulcanized*

** Operational limitations depend on nominal width, temperature and composite materials. Crucial are the parameters set in the confirmation.*

DKZ 103 ZWISCHENFLANSCHKLAPPE

BUTTERFLY VALVE



DKZ 103 Zwischenflanschklappe / Butterfly Valve

DN	A	B	h	(R)	(T)	BL1	BL2	ØdxS	(ØE)	lk-Ø	d1	SW
50	110	85	38	165	13	39	43	35 x 3	14	50	7	11
65	118	88	38	185	13	39	46	35 x 3	14	50	7	11
80	125	95	38	200	13	39	46	35 x 3	14	50	7	11
100	135	105	38	219	13	39	52	35 x 3	14	50	7	11
125	163	143	53	250	19	44	56	55 x 3	23	70	9	17
150	175	155	53	285	19	44	56	55 x 3	23	70	9	17
200	200	180	53	340	19	54	60	55 x 3	23	70	9	17
250	249	208	15	406	24	68	68	70 x 3	28	102	11	22
300	274	233	15	440	24	78	78	70 x 3	28	102	11	22
350	305	263	15	502	24	67	78	70 x 3	28	102	11	22
400	329	290	15	560	24	67/102	102	70 x 3	28/36	102	11	22/27
450	400	336	15	628	28	102	102	85 x 3	36	125	13	27
500	435	359	15	667	28	110	110	85 x 3	36	125	13	27
600	493	413	15	780	28	110	110	85 x 3	36	125	13	27
700	554	478	15	895	36		130	100 x 4	48	140	17	36
800	610	528	15	1015	36		130	100 x 4	48	140	17	36
900	656	583	15	1110	46		130	130 x 5	60	165	21	46
1000	694	630	15	1230	46		140	130 x 5	60	165	21	46
1100	750	695	15	1320	46		150	130 x 5	60	165	21	46
1200	806	773	15	1410	46		150	130 x 5	60	165	21	46

Hinweis: Flanschmaße finden sie in den Technischen Daten /
For flange dimensions please see technical data

() = Abweichungen möglich / May vary

BL1 = auswechselbare Dichtmanschette / changeable seat

BL2 = vulkanisierte Dichtmanschette / vulcanized seat

We reserve all rights and changes
Technische und maßliche Änderungen vorbehalten