

# ZWISCHENFLANSCHKLAPPE **DKZ 103 R**

BUTTERFLY VALVE



## DKZ 103 R Zwischenflanschklappe / Butterfly Valve

Absperrklappe mit aufgebautem Rastergriff.

- ▲ **Nennweitenbereich: DN 50 - DN 500**
- ▲ **Betriebstemperatur: - 40°C bis + 200°C \***
- ▲ **Differenzdruck: bis 10 bar \***
- ▲ **Manschette austauschbar  
oder fest einvulkanisiert**

\* Einsatzgrenzen sind immer abhängig von Nennweite, Temperatur, Werkstoffkombination. Entscheidend sind die im Auftrag festgelegten Parameter.

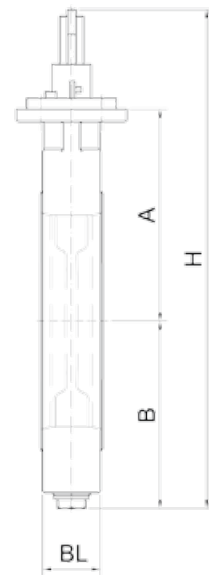
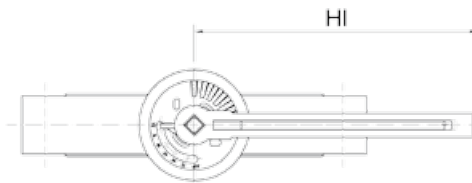
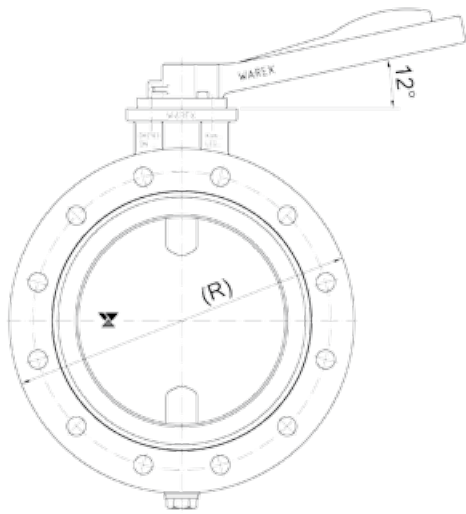
*Butterfly Valve with with ratched hand lever.*

- ▲ *Range of Nominal Widths: DN 50 - DN 500*
- ▲ *Operating Temperature: - 40°C to + 200°C \**
- ▲ *Differential Pressure: up to 10 bar \**
- ▲ *Sleeve: replaceable or fix vulcanized*

*\* Operational limitations depend on nominal width, temperature and composite materials. Crucial are the parameters set in the confirmation.*

# DKZ 103 R ZWISCHENFLANSCHKLAPPE

## BUTTERFLY VALVE



### DKZ 103 R Zwischenflanschklappe / Butterfly Valve

DN	A	B	(H)	(R)	BL1	BL2	HL
50	110	85	285	165	39	43	205
65	118	88	296	185	39	46	205
80	125	95	310	200	39	46	205
100	135	105	330	219	39	52	205
125	163	143	431	250	44	56	335
150	175	155	455	285	44	56	335
200	200	180	505	340	54	60	335
250	249	208	582	406	68	68	335
300	274	233	632	440	78	78	335
350	305	263	Auf Anfrage	502	67	78	Auf Anfrage
400	329	290	Auf Anfrage	560	67 / 102	102	Auf Anfrage
450	400	336	Auf Anfrage	628	102	102	Auf Anfrage
500	435	359	Auf Anfrage	667	110	110	Auf Anfrage
600	493	413	Auf Anfrage	780	110	110	Auf Anfrage

Hinweis: Flanschmaße finden sie in den Technischen Daten /  
For flange dimensions please see technical data

() = Abweichungen möglich / May vary

BL1 = auswechselbare Dichtmanschette / changeable seat

BL2 = vulkanisierte Dichtmanschette / vulcanized seat

We reserve all rights and changes  
Technische und maßliche Änderungen vorbehalten