

# CONTAINERKLAPPE DKZ 105 SK

CONTAINER BUTTERFLY VALVE



## DKZ 105 SK Containerklappe / Container Butterfly Valve

Leichte Containerabsperrklappe der Baureihe DKZ 105 in Sternform mit Fallriegelarretierung.

- ▲ **Nennweitenbereich: DN 150 - DN 400**
- ▲ **Betriebstemperatur: - 40°C bis + 200°C \***
- ▲ **Differenzdruck: bis 2 bar \***
- ▲ **Manschette austauschbar**

\* Einsatzgrenzen sind immer abhängig von Nennweite, Temperatur, Werkstoffkombination. Entscheidend sind die im Auftrag festgelegten Parameter.

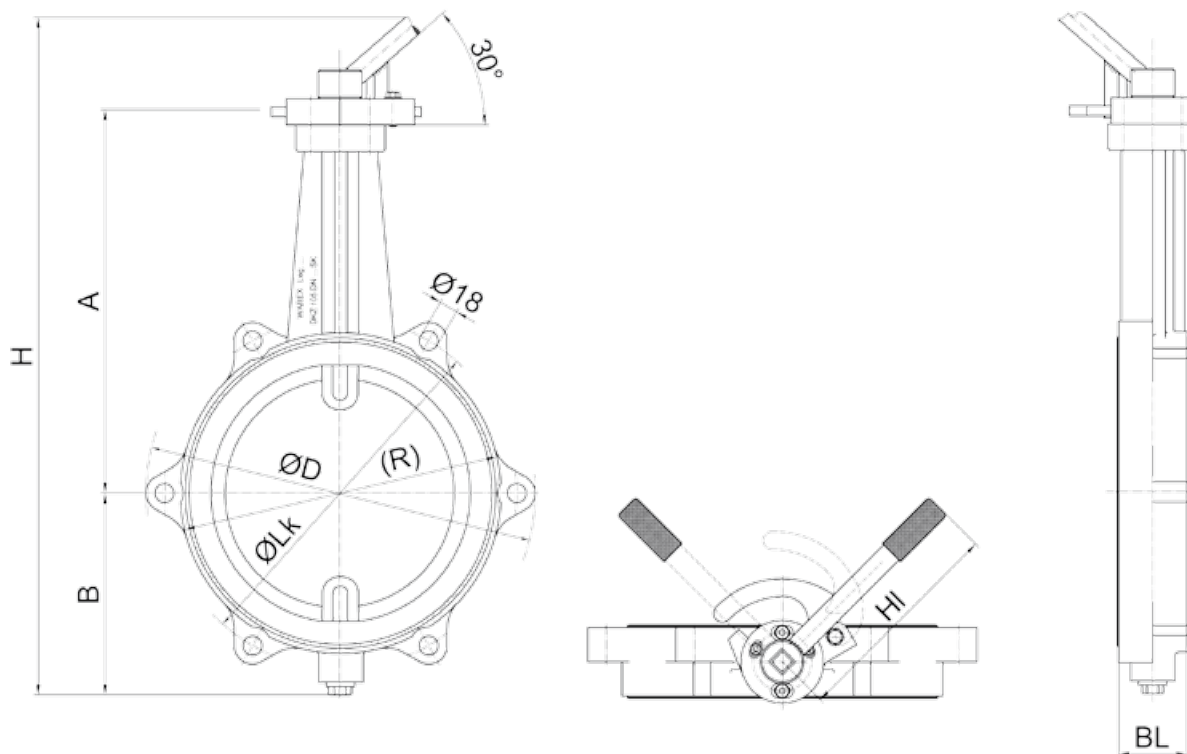
*Container Butterfly Valve type DKZ 105 SK, star shaped, with drop lock system.*

- ▲ *Range of Nominal Widths: DN 150 - DN 400*
- ▲ *Operating Temperature: - 40°C to + 200°C \**
- ▲ *Differential Pressure: up to 2 bar \**
- ▲ *Sleeve: replaceable*

*\* Operational limitations depend on nominal width, temperature and composite materials. Crucial are the parameters set in the confirmation.*

# DKZ 105 SK CONTAINERKLAPPE

## CONTAINER BUTTERFLY VALVE



### DKZ 105 SK Containerklappe / Container Butterfly Valve

DN	A	B	(H)	HI	(R)	BL	ØD	ØLk	n
150	280	151	644	320	210	46	265	225	4
200	305	176	694	320	265	56	320	280	6
250	350	192	755	320	305	70	370	335	6
300	300	230	744	320	370	78	435	395	6
400	330	283	826	500	490	75	540	495	8

(l) = Abweichungen möglich / May vary

n = Anzahl Flanschbohrungen / Quantity of flange holes

We reserve all rights and changes  
Technische und maßliche Änderungen vorbehalten