

ABSPERRKLAPPE „ROTARY VALVE“ DKZ 110 APS®

BUTTERFLY VALVE „ROTARY VALVE“



DKZ 110 APS® Absperrklappe „Rotary Valve“ / Butterfly Valve „Rotary Valve“

Spezialarmatur für Feindosieranlagen zur Verhinderung von Brückenbildung bei kontinuierlicher Förderung und gasdichtem Absperren von Schüttgütern und Granulaten.

- ▲ **Nennweitenbereich: DN 100 - DN 400**
- ▲ **Betriebstemperatur: - 40°C bis + 200°C ***
- ▲ **Druckbereich: max. 6 bar ***
- ▲ **Manschette austauschbar oder fest einvulkanisiert**

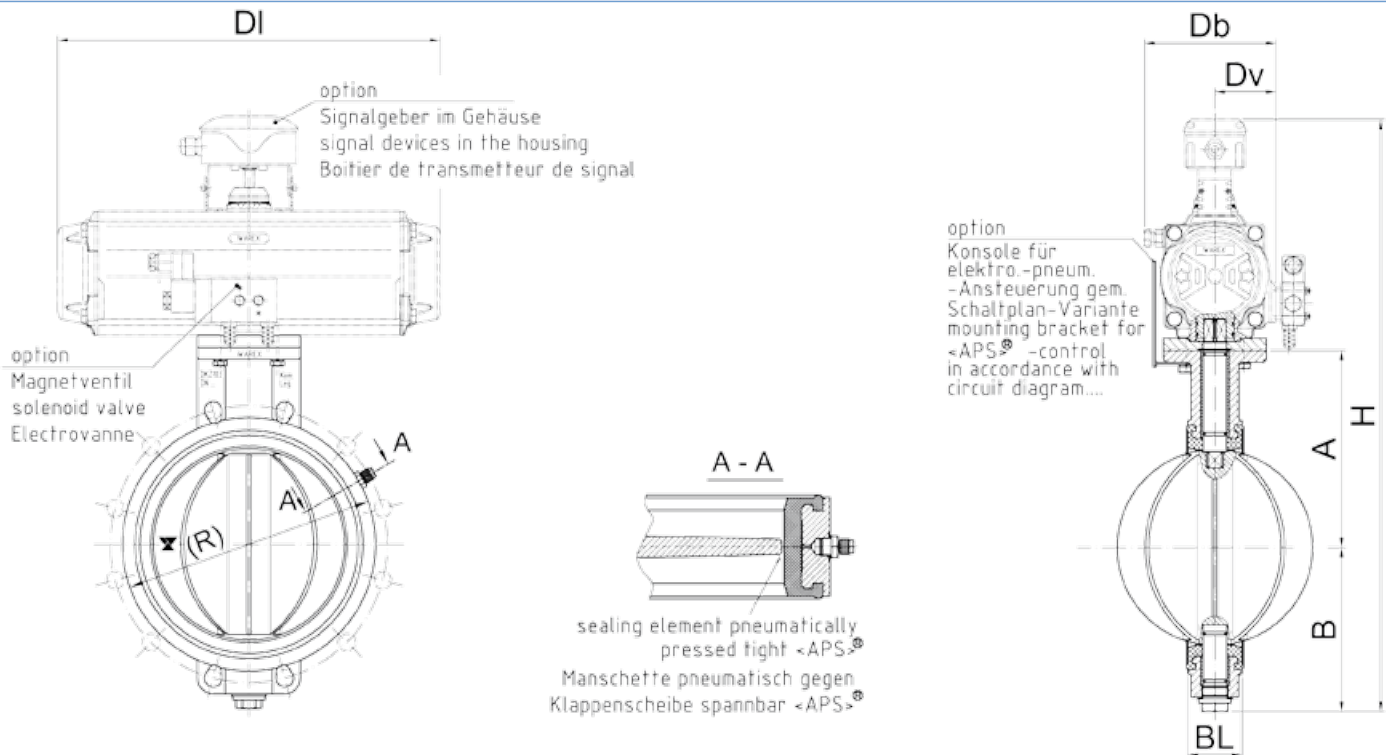
* Einsatzgrenzen sind immer abhängig von Nennweite, Temperatur, Werkstoffkombination. Entscheidend sind die im Auftrag festgelegten Parameter.

Special Valve for fine dosing to prevent formation of bridges with continuous support and gas-tight shut-off of bulk and granules.

- ▲ *Range of Nominal Widths: DN 100 - DN 400*
- ▲ *Operating Temperature: - 40°C to + 200°C **
- ▲ *Pressure range: max. 6 bar **
- ▲ *Sleeve: replaceable or fix vulcanized*

** Operational limitations depend on nominal width, temperature and composite materials. Crucial are the parameters set in the confirmation.*

DKZ 110 APS® ABSPERRKLAPPE „ROTARY VALVE“ BUTTERFLY VALVE „ROTARY VALVE“



DKZ 110 APS® Absperrklappe „Rotary Valve“ / Butterfly Valve „Rotary Valve“

DN	A	B	(R)	BL	Rotor <i>rotary disc</i>	Antrieb <i>actuator</i>	DI	Da	Db	(H)
100	135	97	154	39	6-flügelig / 6-flaps	DR 60 U 180°	291	51	108	479
150	175	136	209	56	6-flügelig / 6-flaps	DR 150 U 180°	372	63	136	597
200	200	161	263	54	6-flügelig / 6-flaps	DR 150 U 180°	372	63	136	647
250	249	208	312	68	8-flügelig / 8-flaps	DR 300 U 180°	483	77	166	745
300	274	232	372	78	8-flügelig / 8-flaps	DR 300 U 180°	483	77	166	794
350	305	280	425	78	8-flügelig / 8-flaps	DR 600 U 180°	611	93	202	911
400	329	303	473	102	8-flügelig / 8-flaps	DR 600 U 180°	611	93	202	959

Hinweis: Flanschmaße finden sie in den Technischen Daten /
For flange dimensions please see technical data

() = Abweichungen möglich / May vary

Antriebsauslegung je nach Einsatzbedingungen abweichend /
Driving selection according to different operating conditions

We reserve all rights and changes
Technische und maßliche Änderungen vorbehalten