

# ABSPERRKLAPPE METALLISCH DICHTEND **DKD 110**

BUTTERFLY VALVE METALLIC SEATED



## DKD 110 Absperrklappe metallisch dichtend / Butterfly Valve metallic seated

Absperrklappe, metallisch dichtend, Zwischenflanschausführung - Einsatz zum Absperrn und Regeln bis 280°C.

- ▲ Nennweitenbereich: DN 50 - DN 600
- ▲ Betriebstemperatur: - 40°C bis + 280°C \*
- ▲ Dichtring Stahl / Edelstahl
- ▲ Leckage: ca. 0,5 % - 2 % - Flächenäquivalent

\* Einsatzgrenzen sind immer abhängig von Nennweite, Temperatur, Werkstoffkombination. Entscheidend sind die im Auftrag festgelegten Parameter.

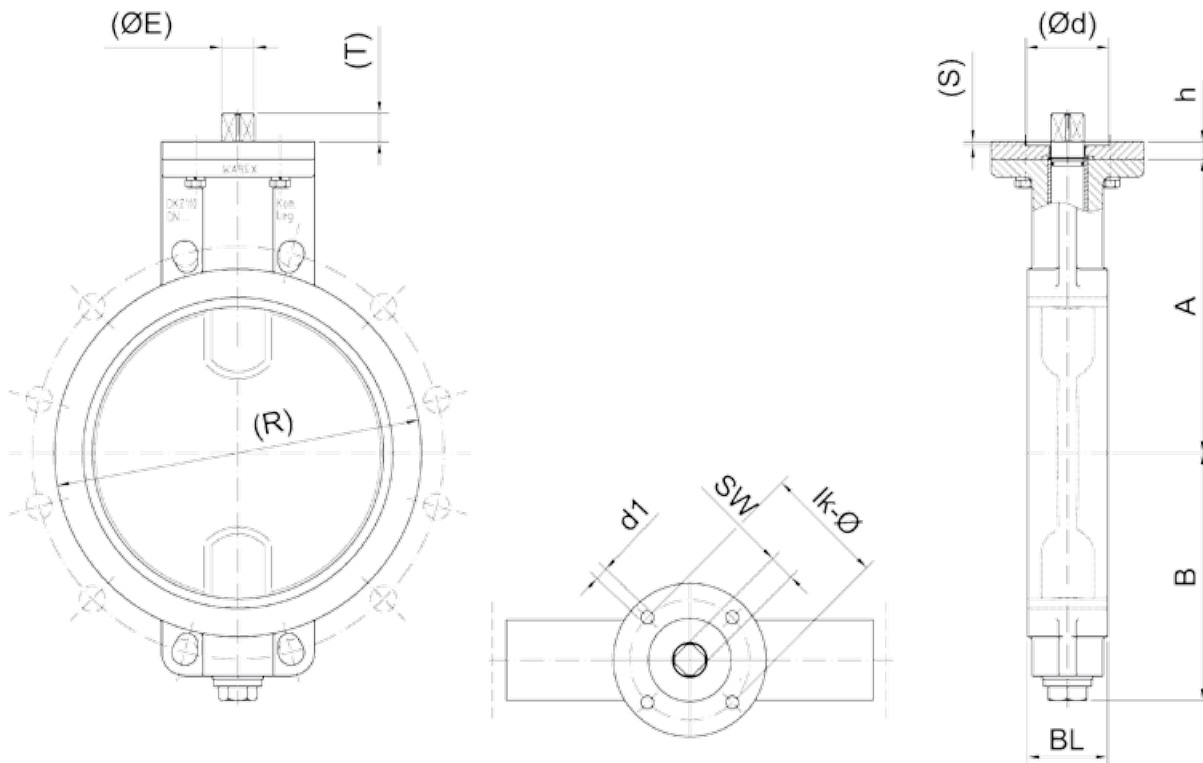
*Butterfly Valve, metallically seated, wafer design - shut off and control valve up to 280°C.*

- ▲ Range of Nominal Widths: DN 50 - DN 600
- ▲ Operating Temperature: - 40°C to + 280°C \*
- ▲ Sealing ring Steel / Special Steel
- ▲ Leakage: from about 0,5 % to 2 % - surface equivalent

*\* Operational limitations depend on nominal width, temperature and composite materials. Crucial are the parameters set in the confirmation.*

# DKD 110 ABSPERRKLAPPE METALLISCH DICHTEND

## BUTTERFLY VALVE METALLIC SEATED



### DKD 110 Absperrklappe metallisch dichtend / Butterfly Valve metallic seated

DN	A	B	h	(R)	(T)	BL	ØdxS	(ØE)	lk-Ø	d1	SW
50	110	70	38	98	13	39	35 x 3	14	50	7	11
65	118	78	38	118	13	39	35 x 3	14	50	7	11
80	125	85	38	134	13	39	35 x 3	14	50	7	11
100	135	97	38	154	13	39	35 x 3	14	50	7	11
100	135	97	38	154	15	39	35 x 3	18	50	7	14
125	163	123	53	183	19	44	55 x 3	23	70	9	17
150	175	136	53	209	19	44	55 x 3	23	70	9	17
200	200	161	53	263	19	54	55 x 3	23	70	9	17
250	249	208	15	312	24	68	70 x 3	28	102	11	22
300	274	232	15	372	24	78	70 x 3	28	102	11	22
350	305	280	15	425	26	67	85 x 3	34	125	13	27
400	329	303	15	473	26	67	85 x 3	34	125	13	27
450	400	337	15	539	28	102	85 x 3	36	125	13	27
500	404	368	15	581	28	77	85 x 3	36	125	13	27
600	454	417	15	680	28	77	85 x 3	36	125	13	27

Hinweis: Flanschmaße finden sie in den Technischen Daten /  
For flange dimensions please see technical data

() = Abweichungen möglich / May vary

We reserve all rights and changes  
Technische und maßliche Änderungen vorbehalten