

ZWISCHENFLANSCHKLAPPE **DKZ 110 DZ**

BUTTERFLY VALVE



DKZ 110 DZ Zwischenflanschklappe / Butterfly Valve

Absperrklappe mit pneumatischem Drehantrieb, Elektromagnetventil und aufgebauter Makrolon-/Vestamidbox zur Aufnahme von Signalgebern.

- ▲ **Nennweitenbereich: DN 50 - DN 600**
- ▲ **Betriebstemperatur: - 40°C bis + 200°C ***
- ▲ **Differenzdruck: bis 16 bar ***
- ▲ **Manschette austauschbar oder fest einvulkanisiert**

* Einsatzgrenzen sind immer abhängig von Nennweite, Temperatur, Werkstoffkombination. Entscheidend sind die im Auftrag festgelegten Parameter.

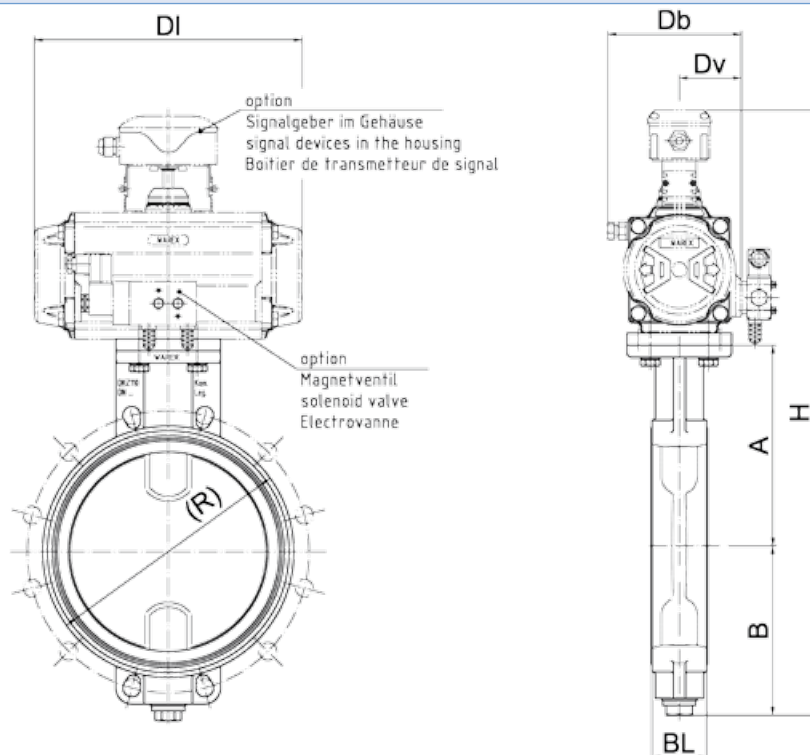
Butterfly Valve with pneumatic actuator, solenoid valve and a box in Makrolon/Vestamid for limit switches

- ▲ *Range of Nominal Widths: DN 50 - DN 600*
- ▲ *Operating Temperature: - 40°C to + 200°C **
- ▲ *Differential Pressure: up to 16 bar **
- ▲ *Sleeve: replaceable or fix vulcanized*

** Operational limitations depend on nominal width, temperature and composite materials. Crucial are the parameters set in the confirmation.*

DKZ 110 DZ ZWISCHENFLANSCHKLAPPE

BUTTERFLY VALVE



DKZ 110 DZ Zwischenflanschklappe / Butterfly Valve

DN	A	B	(R)	BL	Antrieb <i>actuator</i>	DI	Dv	Db	(H)
50	110	70	98	39	DR 30	154	49	98	419
65	118	78	118	39	DR 30	154	49	98	432
80	125	85	134	39	DR 30	154	49	98	449
80	125	85	134	39	DR 60	204	51	107	466
100	135	97	154	39	DR 30	154	49	98	471
100	135	97	154	39	DR 60	204	51	107	488
125	163	123	183	44	DR 60	204	51	107	542
150	175	136	209	44	DR 100	241	57	119	608
150	175	136	209	44	DR 150	259	63	139	620
200	200	161	263	54	DR 150	259	63	139	657
200	200	161	263	54	DR 220	304	72	158	695
250	249	208	312	68	DR 220	304	72	158	743
250	249	208	312	68	DR 300	333	77	168	755
300	274	232	372	78	DR 300	333	77	168	804
300	274	232	372	78	DR 450	395	86	188	824
350	305	280	425	67	DR 450	395	86	188	903
350	305	280	425	67	DR 600	423	93	199	922
400	329	303	473	67	DR 600	423	93	199	969
400	329	303	473	67	RC 260 DA	380	75	144	918
450	400	337	539	102	RC 260 DA	380	75	144	1023
500	404	368	581	77	RC 260 DA	380	75	144	1058
500	404	368	581	77	RC 265 DA	390	76	152	1105
600	454	417	680	77	RC 265 DA	390	76	152	1214
600	454	417	680	77	RC 270 DA	600	110	220	1260

Hinweis: Flanschmaße finden sie in den Technischen Daten /
For flange dimensions please see technical data

() = Abweichungen möglich / May vary

Antriebsauslegung je nach Einsatzbedingungen abweichend /
Driving selection according to different operating conditions

We reserve all rights and changes
Technische und maßliche Änderungen vorbehalten