

# ZWISCHENFLANSCHKLAPPE **DKZ 110 DZ-P**

BUTTERFLY VALVE



## DKZ 110 DZ-P Zwischenflanschklappe / Butterfly Valve

Absperrklappe mit pneumatischem Drehantrieb und Stellungsregler.

- ▲ **Nennweitenbereich: DN 50 - DN 600**
- ▲ **Betriebstemperatur: - 40°C bis + 200°C \***
- ▲ **Differenzdruck: bis 16 bar \***
- ▲ **Manschette austauschbar oder fest einvulkanisiert**

\* Einsatzgrenzen sind immer abhängig von Nennweite, Temperatur, Werkstoffkombination. Entscheidend sind die im Auftrag festgelegten Parameter.

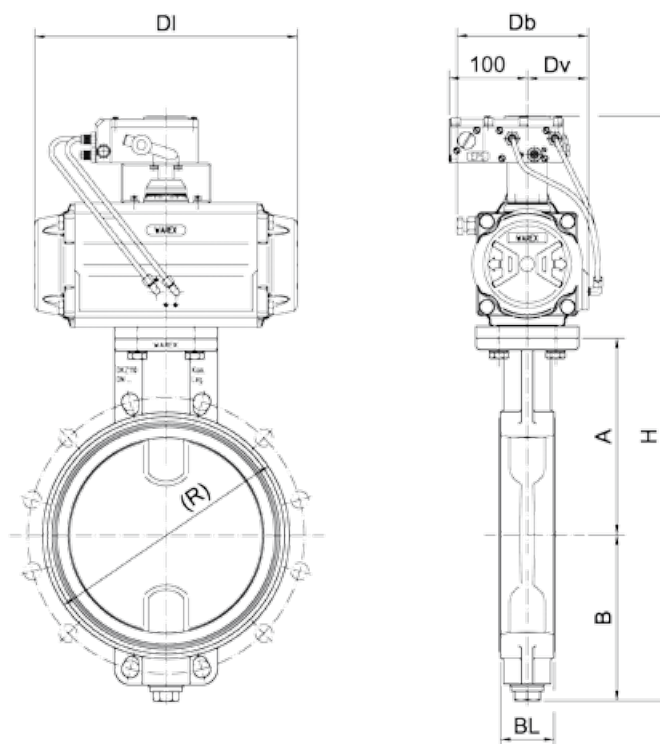
*Butterfly Valve with pneumatic actuator and positioner.*

- ▲ *Range of Nominal Widths: DN 50 - DN 600*
- ▲ *Operating Temperature: - 40°C to + 200°C \**
- ▲ *Differential Pressure: up to 16 bar \**
- ▲ *Sleeve: replaceable or fix vulcanized*

*\* Operational limitations depend on nominal width, temperature and composite materials. Crucial are the parameters set in the confirmation.*

# DKZ 110 DZ-P ZWISCHENFLANSCHKLAPPE

## BUTTERFLY VALVE



### DKZ 110 DZ-P Zwischenflanschklappe / Butterfly Valve

DN	A	B	(R)	BL	Antrieb actuator	DI	Dv	Db	(H)
50	110	70	98	39	DR 30	154	49	98	407
65	118	78	118	39	DR 30	154	49	98	420
80	125	85	134	39	DR 30	154	49	98	437
80	125	85	134	39	DR 60	204	51	107	454
100	135	97	154	39	DR 30	154	49	98	459
100	135	97	154	39	DR 60	204	51	107	476
125	162	123	183	44	DR 60	204	51	107	530
150	175	136	209	44	DR 100	241	57	119	596
150	175	136	209	44	DR 150	259	63	139	608
200	200	161	263	54	DR 150	259	63	139	645
200	200	161	263	54	DR 220	304	72	158	683
250	249	208	312	68	DR 220	304	72	158	731
250	249	208	312	68	DR 300	333	77	168	743
300	274	232	372	78	DR 300	333	77	168	792
300	274	232	372	78	DR 450	395	86	188	812
350	305	280	425	67	DR 450	395	86	188	891
350	305	280	425	67	DR 600	423	93	199	910
400	329	303	473	67	DR 600	423	93	199	957
400	329	303	473	67	RC 260 DA	380	75	144	906
450	400	337	539	102	RC 260 DA	380	75	144	1011
500	404	368	581	77	RC 260 DA	380	75	144	1046
500	404	368	581	77	RC 265 DA	390	76	152	1093
600	454	417	680	77	RC 265 DA	390	76	152	1202
600	454	417	680	77	RC 270 DA	600	110	220	1248

Hinweis: Flanschmaße finden sie in den Technischen Daten /  
For flange dimensions please see technical data

() = Abweichungen möglich / May vary

Antriebsauslegung je nach Einsatzbedingungen abweichend /  
Driving selection according to different operating conditions

We reserve all rights and changes  
Technische und maßliche Änderungen vorbehalten