

# ZWISCHENFLANSCHKLAPPE **DKZ 110 H**

BUTTERFLY VALVE



## DKZ 110 H Zwischenflanschklappe / Butterfly Valve

Absperrklappe mit aufgebautem Handgetriebe.

- ▲ **Nennweitenbereich: DN 50 - DN 600**
- ▲ **Betriebstemperatur: - 40°C bis + 200°C \***
- ▲ **Differenzdruck: bis 16 bar \***
- ▲ **Manschette austauschbar oder fest einvulkanisiert**

\* Einsatzgrenzen sind immer abhängig von Nennweite, Temperatur, Werkstoffkombination. Entscheidend sind die im Auftrag festgelegten Parameter.

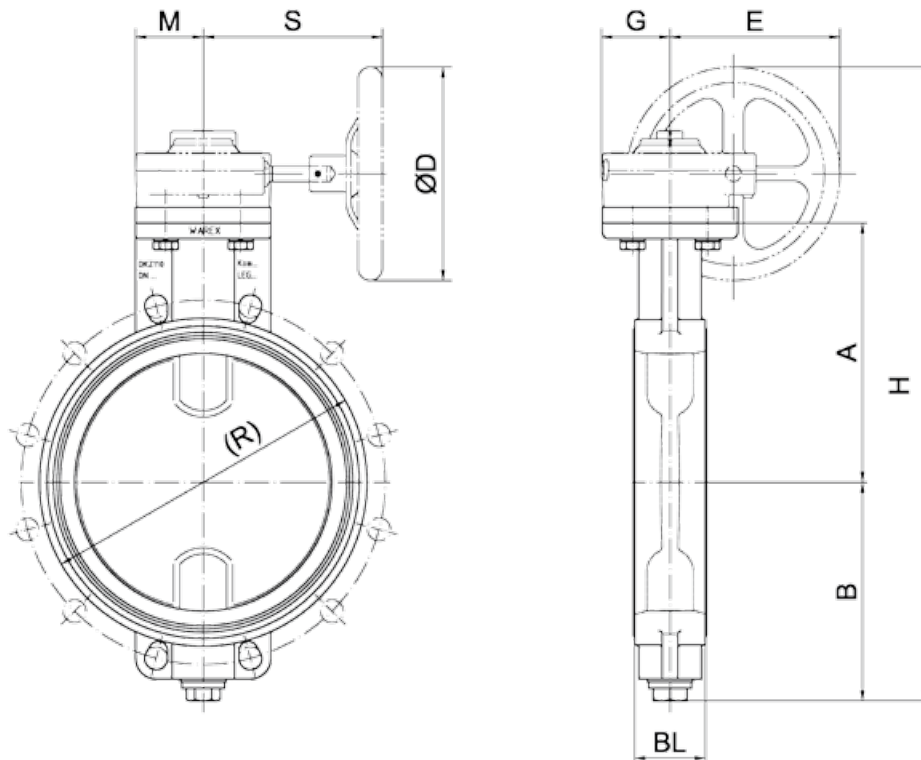
*Butterfly Valve with worm gear.*

- ▲ *Range of Nominal Widths: DN 50 - DN 600*
- ▲ *Operating Temperature: - 40°C to + 200°C \**
- ▲ *Differential Pressure: up to 16 bar \**
- ▲ *Sleeve: replaceable or fix vulcanized*

*\* Operational limitations depend on nominal width, temperature and composite materials. Crucial are the parameters set in the confirmation.*

# DKZ 110 H ZWISCHENFLANSCHKLAPPE

## BUTTERFLY VALVE



### DKZ 110 H Zwischenflanschklappe / Butterfly Valve

| DN  | A   | B   | (R) | BL  | Getriebe<br>gear | M  | S   | G  | E   | Ø D | (H)  |
|-----|-----|-----|-----|-----|------------------|----|-----|----|-----|-----|------|
| 50  | 110 | 70  | 98  | 39  | 9801/SR5         | 57 | 153 | 57 | 102 | 125 | 311  |
| 65  | 118 | 78  | 118 | 39  | 9801/SR5         | 57 | 153 | 57 | 102 | 125 | 327  |
| 80  | 125 | 85  | 134 | 39  | 9801/SR5         | 57 | 153 | 57 | 102 | 125 | 341  |
| 100 | 135 | 97  | 154 | 39  | 9801/SR5         | 57 | 153 | 57 | 102 | 125 | 363  |
| 125 | 163 | 123 | 183 | 44  | 9801/SR8         | 57 | 160 | 57 | 139 | 200 | 469  |
| 150 | 175 | 136 | 209 | 44  | 9801/SR8         | 57 | 160 | 57 | 139 | 200 | 495  |
| 200 | 200 | 161 | 263 | 54  | 9801/SR8         | 57 | 160 | 57 | 139 | 200 | 545  |
| 250 | 249 | 208 | 312 | 68  | 9804/SR8         | 65 | 170 | 66 | 152 | 200 | 605  |
| 300 | 274 | 232 | 372 | 78  | 9804/SR8         | 65 | 170 | 66 | 152 | 200 | 654  |
| 350 | 305 | 280 | 425 | 67  | 9807/SR12        | 82 | 223 | 82 | 218 | 300 | 788  |
| 400 | 329 | 303 | 473 | 67  | 9807/SR12        | 82 | 223 | 82 | 218 | 300 | 835  |
| 450 | 400 | 337 | 539 | 102 | 9807/SR12        | 82 | 223 | 82 | 218 | 300 | 940  |
| 500 | 404 | 368 | 581 | 77  | M14/R14          | 99 | 247 | 86 | 265 | 350 | 1012 |
| 600 | 454 | 417 | 680 | 77  | M14/R18          | 99 | 279 | 86 | 318 | 457 | 1165 |

Hinweis: Flanschmaße finden sie in den Technischen Daten /  
For flange dimensions please see technical data  
( ) = Abweichungen möglich / May vary

Getriebeauslegung je nach Einsatzbedingungen abweichend /  
Driving selection according to different operating conditions

We reserve all rights and changes  
Technische und maßliche Änderungen vorbehalten